



BLUEBIRD

700/701

**TECHNICAL
INFORMATION**

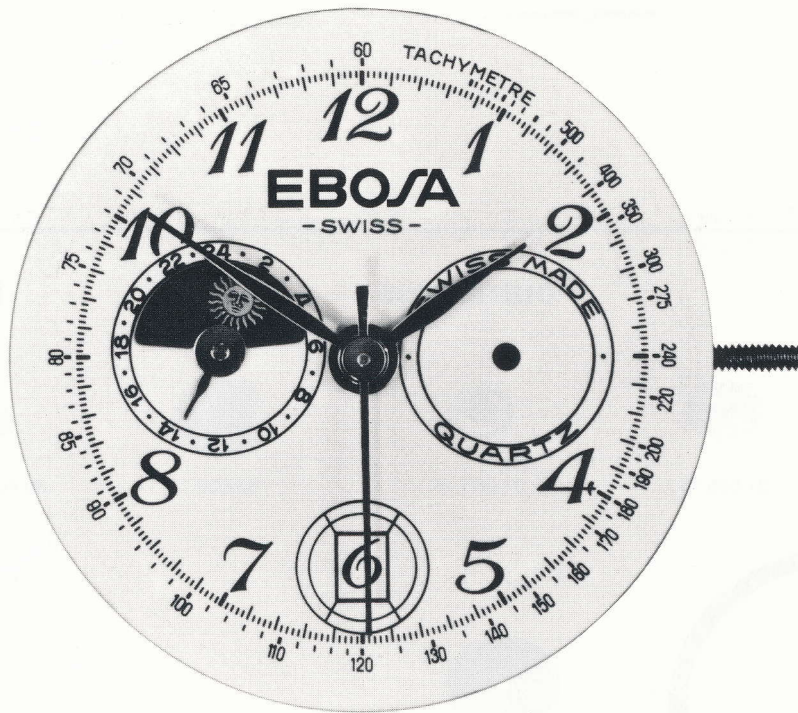
October 1988

**BULLETIN
TECHNIQUE**

Octobre 1988

**TECHNISCHE
MITTEILUNG**

Oktober 1988



8³/₄'''

10¹/₂'''

Ø 19,40 mm

Ø 23,30 mm

Height

Hauteur Ø3,20 mm

Höhe

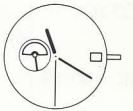
Retro 24 h + Day/night
Retro 24 h + Jour/nuit
Retro 24 h + Tag/Nacht



700.130



700.230



701.230

It's Swiss
It's Quality
It's Quartz



BLUEBIRD

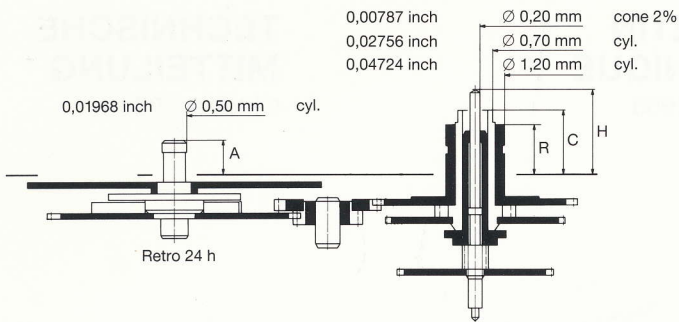
e It's **EBOJA**

EBOJA SA, CH-2540 Grenchen Téléphone 065/512215 Téléc 934302 Fax 065/527997

Hands fitting

Aiguillage

Zeigerwerk



Nr.	A	R	C	H
1	0,71	1,02	1,33	1,73

Parts

Fournitures

Bestandteile



30.027.15



31.046.15



31.083.15



33.020.18



80.400.19



10.106.00
10.106.18



91.405

2,5:1

Exchange:

- 30.027.15 Second wheel
- 31.046.15 Hour wheel
- 31.083.15 Cannon pinion with driving wheel (with second)
- 33.020.18 Date indicator driving wheel (with indication 24 h and day/night)
- 80.400.19 Centre tube

Supplementary:

- 10.106.00 Dial support, 8¼, (black)
- 10.106.18 Dial support, 10½, (black)
- 91.405 Indicator day/night

Echanger:

- Roue de seconde
- Roue des heures
- Chaussée avec roue entraîneuse (avec seconde)
- Roue entraîneuse de l'indicateur de quantième (avec indication 24 h et jour/nuite)
- Tube de centre

Supplémentaire:

- Support de cadran, 8¼, (noir)
- Support de cadran, 10½, (noir)
- Indicateur jour/nuite

Auswechseln:

- Sekundenrad
- Stundenrad
- Minutenrohr mit Mitnehmerrad (mit Sekunde)
- Datumanzeiger-Mitnehmerrad (mit Anzeige 24 h und Tag/Nacht)
- Zentrumlagerrohr

Zusätzlich:

- Träger für Zifferblatt, 8¼, (schwarz)
- Träger für Zifferblatt, 10½, (schwarz)
- Anzeiger Tag/Nacht

It's Swiss
It's Quality
It's Quartz



BLUEBIRD

e It's **EBOJA**

EBOJA SA, CH-2540 Grenchen Téléphone 065/512215 Télèx 934302 Fax 065/527997

Ebosa Ltd. Grenchen/Switzerland
1st edition
Printed in Switzerland

Ebosa SA. Granges/Suisse
1re édition
Imprimé en Suisse

Ebosa SA. Grenchen/Schweiz
1. Auflage
Gedruckt in der Schweiz